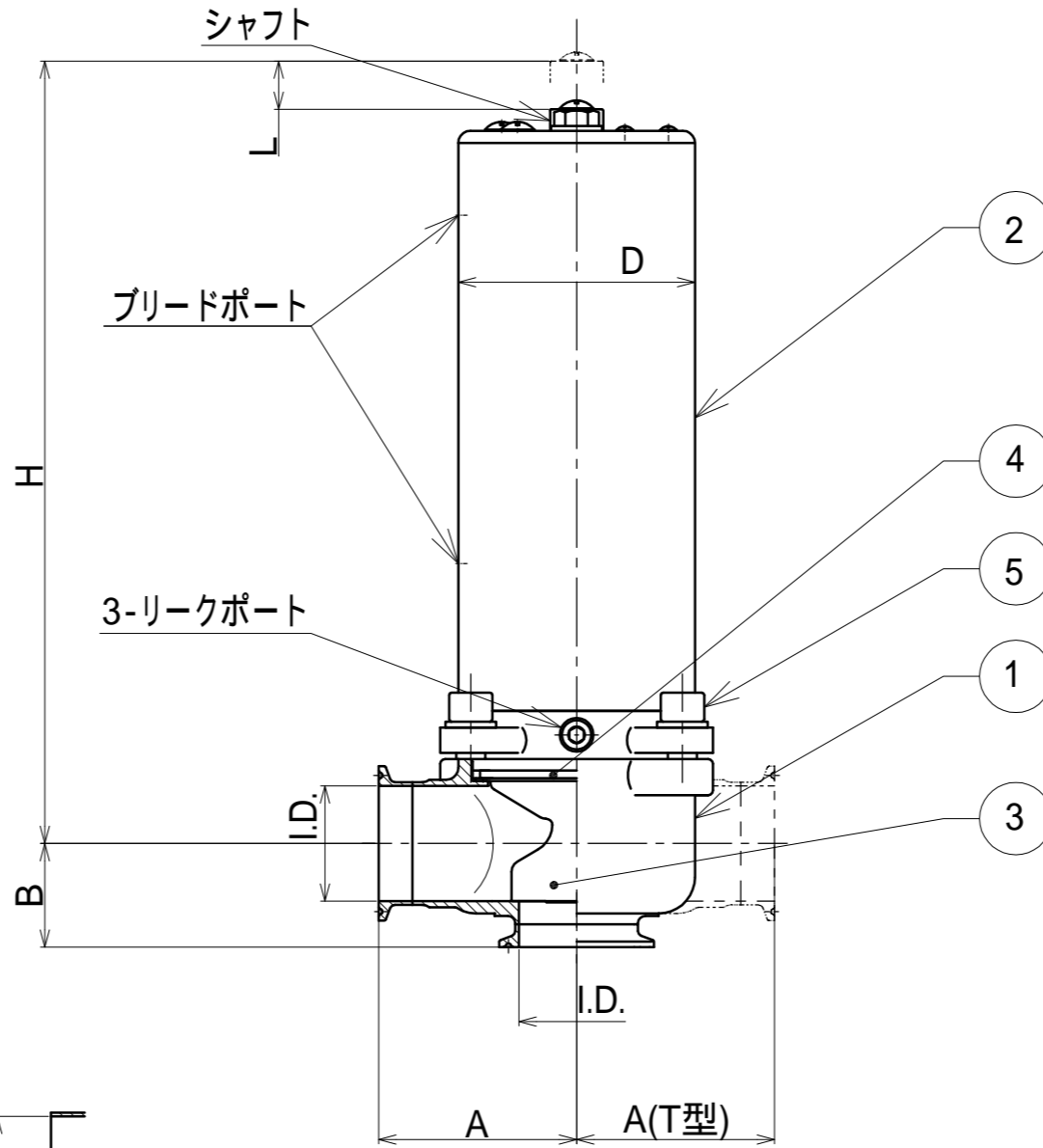
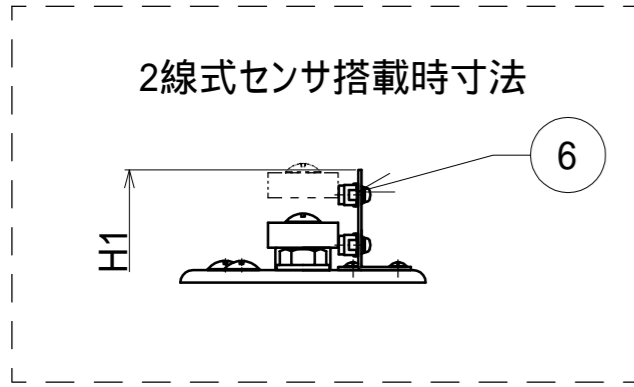
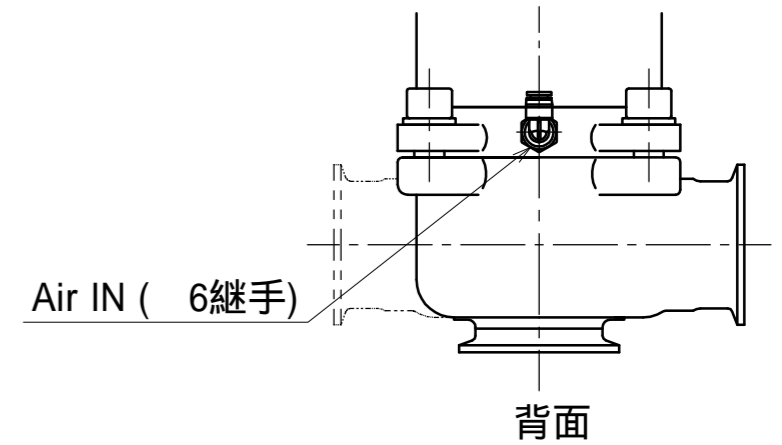
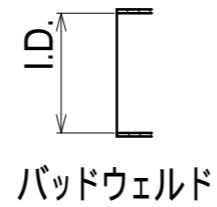
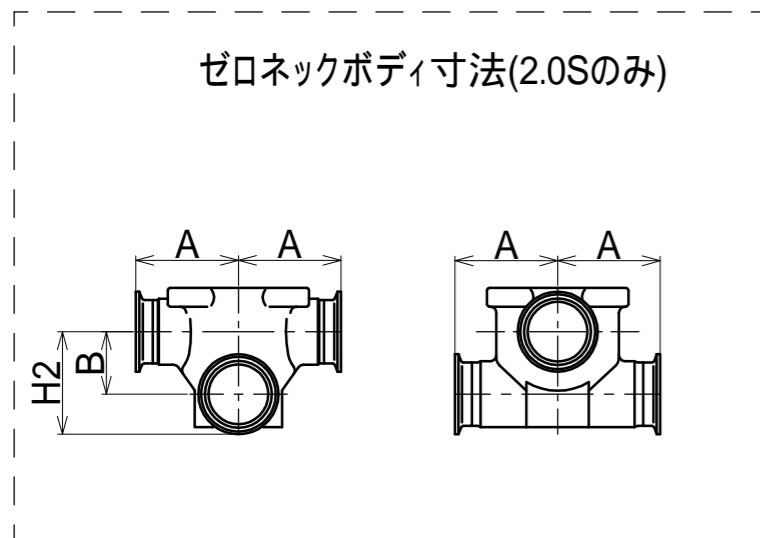


2線式センサ搭載時寸法



No.	名称	材質	特記事項
1	ボディ	SCS16	SUS316L相当
2	アクチュエータ	SCS13 /SUS304	
3	ハイスロークダイアフラム	PTFE	
4	ダイアフラムサポート	HNBR	2.0S:標準サポート 3.0S:専用サポート
5	六角穴付きボルト	SUS304	取付個数 4本
6	2線式センサ	-	

ゼロネックボディ寸法(2.0Sのみ)



フェルールは ISOフェルール継手を使用しています。
 ブリードポートの向きは、ネジ締結のため製品ごとに異なります。
 参考重量は想定最大時の重量です。
 アクチュエータとボディの取付は90°毎に回転可能です。

呼び径	面間	I.D.	A		B	D	H	H1	H2	L	参考重量 [kg]
			フェルール	バッドウェルド							
2.0S	標準ボディ	47.8	82	82	82	98	331	335	82	20	9
	マイクロネックボディ			68.5	43						
	ゼロネックボディ			50	50						
3.0S	標準ボディ	72.3	110	110	110	130	438	444	-	30	17
	マイクロネックボディ			83.5	56						

	NC
最低圧力	0.4
最高圧力	0.7